

## РЕГИСТРАТОР ВОДНЫХ УРОВНЕЙ

(Data logger)

Регистратор водных уровней разработан датской фирмой ГМП (Геологические и морские приборы), которая предоставляет исследовательским институтам Дании (Датский гидравлический институт, Институт географии) разнообразные системы для сбора характеристик водной среды: соленость, температура, мутность, кислород и т.д. Прибор обеспечивает регистрацию уровня воды, основанную на определении давления столба воды с помощью датчика давления, а также накопление данных и передачу их в память персонального компьютера. Регистратор водных уровней состоит из двух основных частей: первая - технические средства преобразования сигнала датчика, его обработки и накопления данных; вторая - система программного обеспечения персонального компьютера, осуществляющая связь с регистратором уровня воды и передачу данных (рис.).

Регистратор уровня воды регулируется микропроцессором и состоит из четырех электрических блоков. Первый блок - блок питания и управления с автоматическим выключением системы в случае, если подаваемое напряжение выходит за пределы интервала 5,2 - 14 В. Второй - блок интерфейса для преобразования электрического сигнала в цифровой вид. Третий - микропроцессор с постоянной памятью для программы и размещения информации. Четвертый блок - кибер-карта с 512 кбайтовой постоянной памятью для хранения данных. Кибер - карта сохраняет информацию без внешнего питания не менее 10 лет. Система программного обеспечения представляет собой базу данных с меню для интерактивной связи с регистратором и передачи накопленных данных на компьютер. Системное меню можно использовать для графического представления данных одновременно двумя регистраторами. Эксплуатация регистратора водных уровней возможна либо при полной развертке системы с собственным (внутренним) питанием, когда прибор является системой независимой, либо с помощью морского кабеля, связанного с береговой станцией для обеспечения питания и связи с ПК. Установка прибора осуществляется с помощью монтажной опорной стойки, которая закрепляется на древесном основании или металлической опоре из нержавеющей стали. Корпус прибора также изготовлен из нержавеющей стали, при его установке между записывающим устройством и установочной опорной стойкой всегда монтируется изолирующее кольцо для исключения возможности короткого замыкания. Для предохранения от коррозии на записывающем устройстве используется цинковый анод. В нижней части регистратора

уровня находится глубинный датчик, который представляет собой датчик полного давления с высокими эксплуатационными качествами. Датчик температурно скомпенсирован: от минус 20 °С до плюс 80 °С. Допустимый диапазон изменения давления от 0 до 2 бар. Регистраторы водного уровня снабжены стандартными датчиками давления и адаптированы к местным условиям. Работа оператора по программе возвращения собранной информации и ее переработки не требует специальной подготовки.

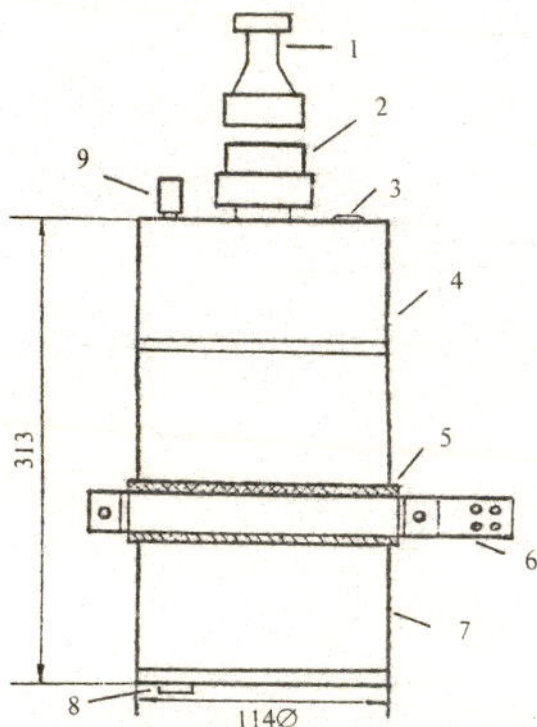


Рис. Схема устройства регистратора уровня воды: 1 - заглушка; 2 - разъем соединителя подводной подачи команд; 3 - индикатор рабочего режима; 4 - батарейный комплект; 5 - резиновая прокладка для электрической изоляции; 6 - опорная стойка из нержавеющей стали с резиновой прокладкой по окружности прибора; 7 - комплект электроники; 8 - датчик давления; 9 - цинковый анод.

В рамках выполнения совместного казахстанско-датского проекта "Предупреждение затопления Атырауской области и система защиты", специалистами КазНИИМОСК, Датского гидравлического института и Атырауского ЦГМ в начале августа 1996 года в северо-восточной части Каспийского моря были установлены две автоматические станции сбора информации (Data logger). Один регистратор водного уровня функционировал в автономном режиме на акватории моря, другой - на МГ Остров Большой Пешной в дельте р. Урал, обеспечение питанием и снятие информации на ПК осуществлялось с помощью кабеля интерфейса. Эксплуатация приборов в рабочем режиме показала вполне удовлетворительную работу. Вся запись данных о водных уровнях имела высокое качество.

Л.М. Соколова