

УДК 631.6

**МАТЕМАТИЧЕСКАЯ МОДЕЛЬ ОРОСИТЕЛЬНЫХ СИСТЕМ  
В ЗОНАХ НЕДОСТАТОЧНОГО ПРИРОДНОГО УВЛАЖНЕНИЯ**

Доктор техн.наук      Ж.С.Мустафаев  
                                  Ж.У.Ахметов  
                                  К.Ж.Мустафаев

*В работе изложена математическая модель оросительных систем на основе стохастического программирования в целях оптимизации водораспределения в соответствии с развитием сельскохозяйственных культур и складывающимися факторами внешней среды.*

Основным требованием к оросительным системам является обеспечение условий для производства сельскохозяйственной продукции путем оптимального регулирования водного, химического, теплового, структурного и приземного слоя атмосферы (рисунок 1).

Количественно наибольшую эффективность производства на мелиорированных землях можно выразить в виде максимальных затрат на плановый объем продукции [2].

$$S = [C_0 \cdot Y_j - (3CX + 3M + e \cdot K)] \rightarrow \max, \quad (1)$$

где:  $S$  — удельная приведенная прибыль, р/га;  
 $C_0$  — закупочная цена единицы продукции, р/ц;  
 $Y_j$  — урожайность культуры, ц/га;  
 $3CX$  — удельные сель сельскохозяйственные затраты, р/га;  
 $3M$  — удельные мелиоративные затраты, р/га;  
 $e$  — коэффициент эффективности капиталовложений;  
 $K$  — удельные капитальные вложения в оросительную систему, р/га.

Принципиальная схема обоснования методов регулирования водно-солевого и питательного режимов орошаемых земель при проектирование гидромелиоративной системы, разработанная на основе работ И. П. Айдарова [1] и Л. М. Рекса [6], приведена на рисунке 2.

Модель оросительная система

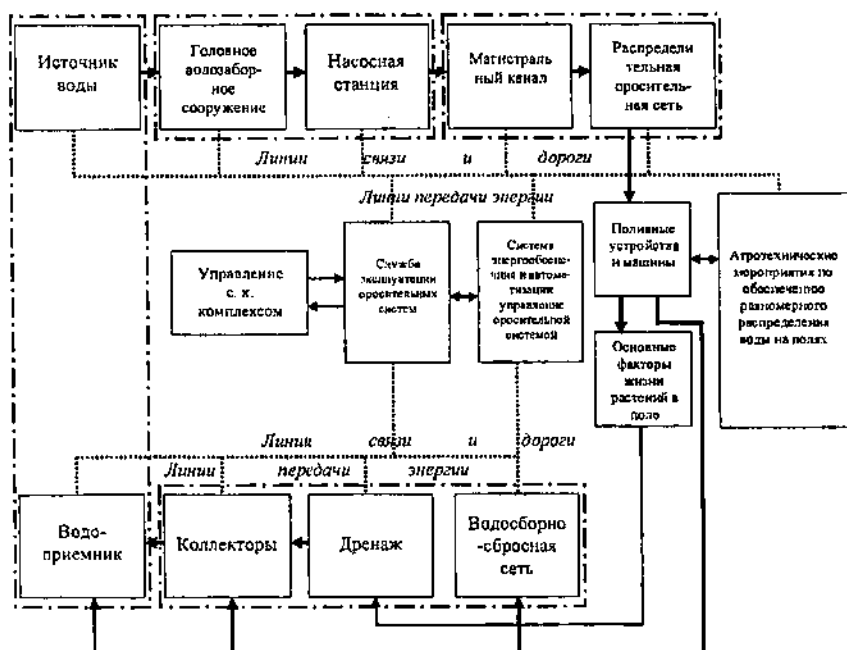


Рисунок 1

Обязательным условием обоснования методов регулирования водно-солевого и питательного режимов орошаемых земель при комплексном использовании речных и возвратных вод является изучение природно-хозяйственных условий объекта (ПХУ): климатических, почвенных и геологидрогеологических (КПГУ), административно-хозяйственных (АХ) и промышленно-хозяйственных и коммунальных (ПХК), особенности земельных, водных и трудовых ресурсов (ЗВТР), которые определяют требования сельскохозяйственных растений к условиям внешней среды (ТСРУВС), а также экологии почвы, окружающей среды (ТЭП и ОС) и характера севооборота (СО), на основе которых устанавливают необходимый режим орошения (РО).

Последний обуславливает параметры оросительной (ПОС) и коллекторно-дренажной (ПКДС) сети и оказывает прямое воздействие на водно-солевой (ВСР) и тепло-питательный (ЛТР) режимы, благодаря которым формируется урожай (У) и качество продукции (КП). Технические приемы, как средства достижения цели и методы регулирования, определяются оптимальными пределами регулирования всех режимов на основе технико-экономического обоснования.

Схема обоснования методов и технических приемов регулирования водно-солевого и тепло-пищевого режимов почв совместном использовании речных и возвратных

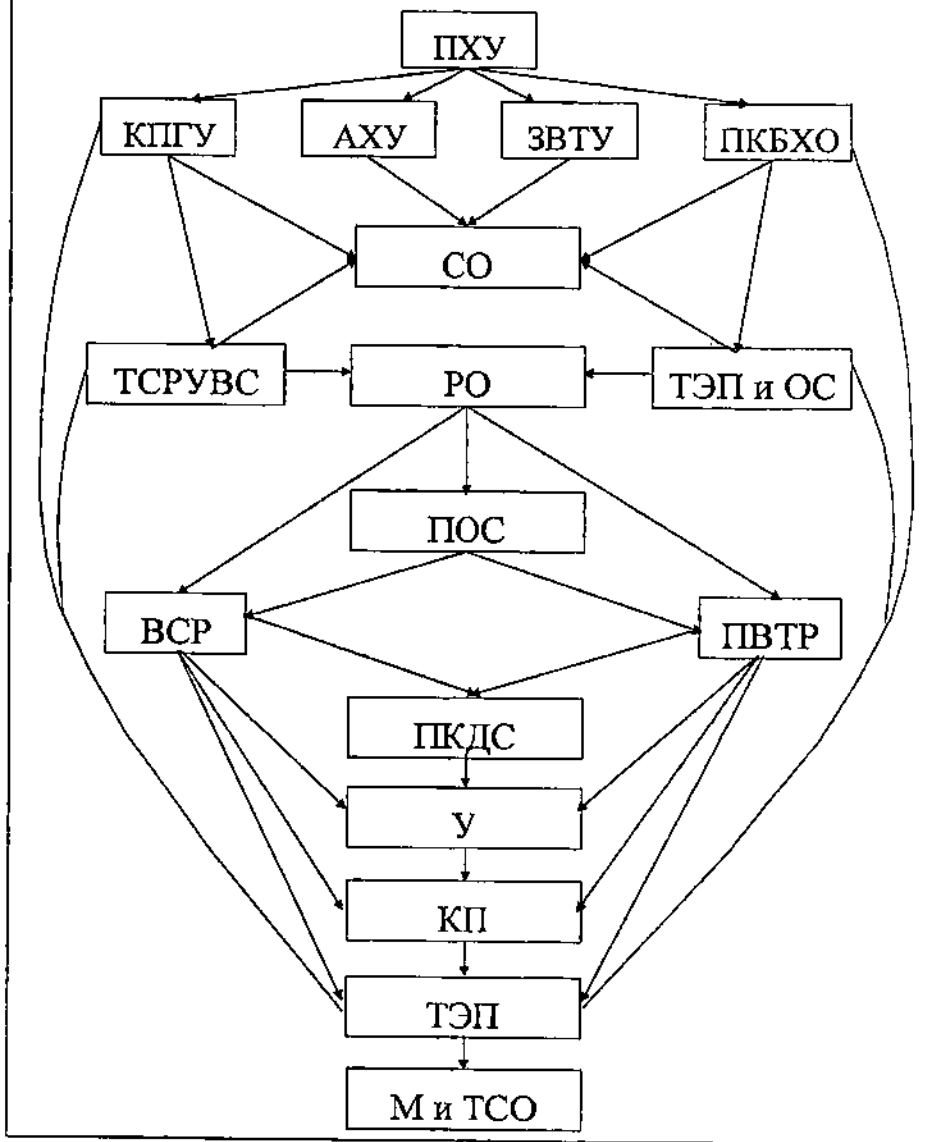


Рисунок 2

Следовательно, основанной задачей оросительной системы являются управление водным, солевым, тепловым и пищевым режимами растений. Для получения высоких урожаев необходимо создание оптимальных условий по всем важнейшим для жизни растений факторам внешней среды и целенаправленной их регулировать. Такая мелиорация может осуществляться с помощью системы комплексного регулирования (СКР) [7], принципы и требования которой сформулированы И. С. Шатиловым [8]. Функционирование оросительных систем зависит от наличия пресной воды. Примем частоту обеспеченности водными ресурсами за  $P_1$ , которая представляет водообеспеченность оросительных систем  $P_B$ , чистый доход хозяйства от системы  $F(Q)$ . При известной плотности распределения вероятностей ожидаемая прибыль в интервале  $t$  равна  $P_t(Q)$  и определяется по формуле:

$$P_t(Q \geq Q_0) = \int_0^{\infty} F(Q) \cdot S(P_B) \cdot dP,$$

где  $Q_0$  — вероятность выполнения плана, которая должна быть

$$\int_{Q_0}^{\infty} P_t(Q) \cdot dQ \geq \alpha.$$

Если предположить конечное число  $\Pi$  исходов обеспеченности водными ресурсами оросительной системы с вероятностями повторения  $P_i$ ,  $i = 1, 2, \dots, \Pi$ , то чистый доход выражается конечной суммой

$$\sum_{i=1}^{\Pi} P_i \cdot ЧД_i, \text{ где } ЧД_i - \text{чистый доход от оросительной системы в } i - \text{й}$$

исход обеспеченности водными ресурсами.

Примем за основу эти типы задачи, тогда формулу (1) можно записать в виде:

$$S = \{C_0 - Y_j(\Phi, P_j) - (ЗСХ(\Phi, P_j) + ЗМ(\Phi, P_j) + e \cdot K(\Phi, P_j))\} \rightarrow \max, \quad (2)$$

Здесь все члены выражения (1) представлены в виде функции, зависящих от совокупности природно-экономических факторов  $\{\Phi\}$  и обеспеченности оросительных систем, а выражения (2) — в виде стохастических функции. Поэтому рассмотрим модель линейного стохастического программирования, по которой можно установить оптимальную обеспеченность оросительной системы с учетом изменчивости стока реки и водопотребления.

Определим максимум удельной прибыли  $P\{S\}$  за период  $[T_0, T]$ . При этом обеспеченность оросительной водой будет называться опти-

мальной, т. к. здесь минимальные потери урожая ( $\Delta Y$ ). Модель оптимизации производственной структуры оросительных систем при комплексном регулировании фактора жизни растений имеет вид:

$$P_1 \left\{ \sum_{\rho} \sum_j \sum_k \Pi_{oj} \cdot Y'_{j\rho k} \cdot \omega_{j\rho} - \left[ \sum_{\rho} \sum_j \sum_k Z_{j\rho k} \cdot x_{j\rho k}^{(l)} + \sum_{\rho} \sum_k \sum_l K_{gk}^{W(l)} (Q_{j\rho k}^{(l)} + QDC_{j\rho}^{(l)} + K_{\rho k}^{(l)} \cdot Q_{oj\rho ki}^{(l)}) \right] - \omega \cdot K_{\rho}^{\omega} \right\} \rightarrow \max, \quad (3)$$

- где:  $\omega_j$  — площадь  $j$ -й культуры в севообороте;  
 $\omega_{\rho}$  — площадь земель оросительной системы;  
 $Y_j$  — фактическая урожайность  $j$ -й культуры при  $P_l$  обеспеченности;  
 $Z_{j\rho k}$  — затраты на проведение  $k$ -го вида работы;  
 $x_{j\rho k}$  — показатели плана использования  $k$ -го управляемого фактора на единице площади поля  $j$ -й культуры в  $\rho$ -й системе;  
 $j$  — индекс культуры;  
 $i$  — поливной период;  
 $\rho$  — индекс системы;  
 $k$  — индекс действия фактора;  
 $l$  — индекс исхода обеспеченности водными ресурсами;  
 $Q_{j\rho k}$  — объем оросительных вод для сохранения и улучшения мелиоративного состояния орошаемых земель;  
 $QDC_{j\rho k}$  — объем дренажных вод в  $l$ -й исход обеспеченности водными ресурсами;  
 $K_{\rho k}^{W(l)}$  — приведенные годовые капитальные затраты и издержки на ремонт коллекторно-дренажной сети;  
 $Q_{oj\rho ki}$  — объем оросительных вод в  $l$  — обеспеченности водными ресурсами;  
 $K_{\rho}^{\omega}$  — приведенные годовые капитальные затраты и издержки на 1 га орошаемой площади;  
 $W^{(l)}$  — объем дренажного стока ( $Q_{j\rho k}^{(l)} + QDC_{\rho ki}^{(l)}$ );  
 $K_{\rho k}^{(l)}$  — приведенные годовые капитальные затраты и издержки на ремонт оросительной системы.

Переменными в уравнении (3) являются: площадь различных культур на оросительной системе с различными способами полива; площадь оросительной системы; объем воды из источника и дренажно-сточных вод, используемых на орошение; действующие факторы; поливная и оросительная нормы сельскохозяйственных культур с учетом

техники и технологии полива; гидрогеологические и почвенно-мелиоративные условия орошаемого массива.

Максимум чистого дохода в расчете на единицу объема воды будет достигнут при следующих условиях (формула 4):

1. Площадь оросительной системы не должна превышать заданной величины:

$$\sum_{\rho=1}^R \omega_{\rho} = \omega \leq \omega_i;$$

2. Площади культур постоянны при различных исходных обеспеченности водными ресурсами ( $l = 1, 2, \dots, Z$ ):

$$\sum_j^{\Pi} \omega_{jk\rho}^{(l)} = \sum_j \omega_{jk\rho} = \sum_j \omega_{jk\rho}^{(z)};$$

3. Выход валовой продукции  $B_j^{(l)}$   $j$ -го выхода культуры:

$$\sum_{jk\rho} Y_{jk\rho}^{(l)} \cdot \omega_{jk\rho}^{(l)} \geq B_{j\rho}, \quad j = 1, 2, 3, \dots, n;$$

4. По севооборотным культурам:

$$\underline{\alpha}_{j\rho} \cdot \omega_{\rho} \leq \omega_{jk\rho}^{(l)} \leq \bar{\alpha}_{j\rho} \cdot \omega_{\rho},$$

где:  $\omega_{\rho}$  - площадь орошаемого оборота;  
 $\alpha$  - доля участия культур в севообороте;

5. Удовлетворение сельскохозяйственных культур в воде

$$q \cdot \omega_{\rho} \leq \alpha \cdot Q_{O\rho}^{(l)};$$

$$x = \{x_{j\rho k}\}; j = 1, 2, 3, \dots, \Pi; \rho = 1, 2, 3, \dots, R;$$

$$q = \{q_{j\rho k}\}; k = 1, 2, 3, \dots, K; l = 1, 2, 3, \dots, L.$$

Объем для орошения при использовании дренажно-сточных вод состоит из двух компонентов:

$$Q_O^{(l)} = \alpha_1 \cdot Q_{ПОВ}^{(l)} + \alpha_2 \cdot QД C_{\rho}^{(l)},$$

где:  $\alpha_1$  и  $\alpha_2$  - КПД использования воды;

$Q_{ПОВ}^{(l)}$ ,  $QД C_{\rho}^{(l)}$  - соответственно объем поверхностной воды и дренажно-сточных вод в (1) - исход обеспеченности.

Количество дренажно-сточных вод, необходимых для полива, определяется как:

$$q \cdot \omega_p - \alpha_1 \cdot Q_{пов}^{(l)} \leq \alpha_2 \cdot QDC_p^{(l)}.$$

Величина  $q \cdot \omega_p - \alpha_1 \cdot Q_{пов}^{(l)}$  отражает дефицит оросительной воды в (1) – исход обеспеченности водными ресурсами, при этом забор на орошение из источника не может быть больше:

$$\sum Q_{ор}^{(l)} \leq Q_{ор}^{(l)}.$$

Переменные в системе:

$$Q_{сис.р}^{(l)} = Q_{ор}^{(l)} + QDC_{jр}^{(l)} + Q_{jрk}^{(l)};$$

6. По объему дренажного стока:

$$\sum QDC_{jрk}^{(l)} + Q_{jрk}^{(l)} = W_p^{(l)} \geq QDC_{дон,р},$$

где:  $W_p^{(l)}$  - дренажный сток и количество сточных вод;

$QDC_{дон,р}$  - допустимый объем их использования определяется по формуле:

$$SD \left[ \ln \left( 1 - \frac{Y_1}{Y_{max}} \right) \right] = 0,053 [CO \cdot Q_{ор} \cdot \alpha_o + CC \cdot QDC_p (1 - \alpha_o) + SH_p],$$

где:  $\alpha_o$  - отношение участия сточных вод к водопотреблению, исключая атмосферные осадки и продуктивный запас влаги ( $P + \Delta W$ );

$Y/Y_{max}$  - отношение фактического урожая к максимальному.

7. По допустимой минерализации поливной воды ( $CO_{дон}$ ):

$$CO_{дон} = \frac{CO \cdot Q_{ор} + CP \cdot P + CC \cdot QDC_p}{Q_{ор} + P + QDC + \Delta Q},$$

где  $\Delta Q$  - количество оросительной воды, испарившейся с поверхности канала и при поливе дождеванием.

8. По допустимому содержанию солей в почвогрунтах зоны аэрации:

$$SH_p + SQ_p^{(l)} + SOД_p^{(l)} + SГ_p^{(l)} - SBГ_p^{(l)} \leq SH_p,$$

где:  $SQ_{\rho}^{(i)}$ ,  $SOD_{\rho}^{(i)}$ ,  $SG_{\rho}^{(i)}$  - соответственно поступление солей от оросительных, дренажных и грунтовых вод;

$SB\Gamma_{\rho}^{(i)}$  - вынос солей дренажным стоком;

$SP_{\rho}$  - предельно допустимое содержание солей в почвогрунтах.

9. По поддержанию уровня грунтовых вод на определенной глубине:

$$W_{\rho}^{(i)} \leq \sum [\Gamma Q_{\rho i} + ODC_{\rho}^{(i)}(1 - \alpha_B) - (1 - \alpha_{Op}) \cdot Q_{\rho}] - \sum \Gamma \Pi_{\rho} \leq ODC_{дон, \rho},$$

где:  $\Gamma Q_{\rho i}$  - отток грунтовых вод с  $\rho$  - системы в  $i$ - период;

$\Gamma \Pi_{\rho}$  - приток грунтовых вод на  $\rho$  - систему;

$\alpha_B$ ,  $\alpha_{Op}$  - соответственно доля питания грунтовых вод от оросительной системы и дренажно-сточных вод;

$W_{\rho}^{(i)}$  - объем дренажных вод.

10. Показатель плана неотрицательности:

$$x_{jki}^{(i)} \geq 0.$$

Функция  $\Pi_{oj} U_{орк} W_{j\rho}$  - приведенная стоимость произведенного продукта  $j$ -й культуры. Влияние водообеспеченности оросительной системы на эту величину учитывается при вычислении  $U_j$  [3]:

$$U_j = U_{\max j\rho k} (1 - b_{j\rho}^{(i)});$$

$$\Pi_{oj} \cdot \omega_{j\rho} \cdot U_{j\rho k} - \Pi_{oj} \cdot U_{j\rho k} \cdot \omega_{j\rho} (\Phi, Pe), \quad (5)$$

где:  $U_{\max j\rho k}$  - максимальная урожайность  $j$ -й культуры;

$$b_{j\rho} = \left[ 1 - \frac{E_{jk}}{E_{\max}} \right]^{1,3} = \left[ 1 - \exp \left( -2,3 \cdot \frac{E_{jk}}{E_{\max}} \right) \right].$$

Функция  $Z_{j\rho k} \cdot x_{j\rho k} \cdot \omega_{j\rho k}$  - приведенные сельскохозяйственные издержки. Влияние агротехнических и мелиоративных мероприятий на эту величину учитывается при вычислении  $x_{j\rho k}$ :

$$x_{j\rho k} = Z_{j\rho k} (1 - \beta_{j\rho k}), \quad (6)$$

где:  $\beta_{j\rho k} = \omega_{j\rho k} / \omega_{j\rho}$ ;



$\omega_{jpk}$  – площадь посевов  $j$ -й культуры, на которой проявляется влияние  $K$ ;

$I$  – исходная обеспеченность водными ресурсами.

Функция  $K_{pk}^{W(I)}(Q_{jpk} + QDC_{jpk})$  показывает приведенные затраты на технологические и ремонтные работы в  $I$ - исход обеспеченности водными ресурсами.

Функция  $Y_{jpk} = f(x_{jpk} \cdot \Phi)$  зависимость урожая  $j$ -й культуры на участке поля, где проявилось влияние  $x_{jpk}$  - управляемых и  $\Phi$  – неуправляемых стохастических факторов. Здесь целесообразно использовать блочную математическую модель продуктивности сельскохозяйственных культур:

$$Y_{jpk} = Y_{\max j} \cdot K_1 \cdot K_2 \cdot K_3, \quad (7)$$

где:  $K_1$  – блок, учитывающий обеспеченность влагой сельскохозяйственных культур;  $K_2$  – питанием;  $K_3$  – солевой режим орошаемых участков.

Параметр  $x_{Ojpk}$  определяется с помощью математической модели движения тепла, влаги и солей в активном слое почвы в пространственных координатах и состоит из 2 этапов. Первый – вычисление объема воды, необходимого для обеспечения оптимального водного режима и допустимой концентрации солей в корнеобитаемой зоне почвы. Расчет производится с учетом гидрометеорологического воздействия за моделируемый период. На втором этапе оросительная система получает воду, количество и качество которой не всегда соответствует требованиям, в связи с чем изменяются влагозапасы и степень засоленности почвы. На орошаемые поля подается вода, необходимая для обеспечения растений влагой и предотвращения недопустимого засоления корнеобитаемой зоны, а ее излишки сбрасываются в коллекторную сеть каналов. Следовательно, разность от подачи на вход модели большего количества воды и бесполезного сброса на входе оросительной системы дает величину требуемого объема, который обеспечивает влажность почвы не ниже оптимальной и засоленность не больше нормы. Максимально возможный бесполезный сброс определяется следующим образом:

$$\begin{aligned} Q\Pi'_p &\rightarrow \min; \\ W_{jpi} &\geq 0,7W_{NB}; \\ C_p &\leq CД, \end{aligned} \quad (8)$$

где:  $Q\Pi'_p$  - величина бесполезного сброса воды в коллекторную систему;

$C_p$  - масса легкорастворимых солей в корнеобитаемой зоне;

СД - допустимая масса солей;

$W_{jpi}$  - влагозапасы корнеобитаемой зоны в расчетном периоде;

$0,7W_{HB}$  - средняя величина оптимальных влагозапасов корнеобитаемой зоны для развития растений.

Последняя величина вычисляется по формуле:

$$W_{Ojpk} = \sum_{j=1}^m W_{jpi} \cdot \alpha_{jp}, \quad j = 1, 2, 3 \dots m, \quad (9)$$

где:  $W_{Oj}$  - оптимальные влагозапасы корнеобитаемой зоны j-й культуры для развития растений, соответствующие периоду t;

$\alpha_{jp}$  - относительная площадь оросительной системы, занятая под j-ую культуру;

m - число типов культуры.

Изменение естественного водного режима почвы орошения усиливает биохимические процессы и накопление органических веществ, повышая плодородие. Однако длительное орошение с целью восполнения дефицита влаги в корнеобитаемом слое ухудшает основные свойства почвы и угнетает рост и развитие растений. Например, при подаче на орошаемые поля минерализованной воды зачастую засоление обусловлено тем, что испаряющаяся и транспирируемая растениями влага имеет нулевую минерализацию. Это вызывает необходимость подавать на поля воду для промывки солей, величина которой определяется по формуле [4]:

$$N_{xp} = 10000 \cdot \alpha \cdot \beta^{-1} \lg \frac{S_{Hp}}{S_0} \{ \exp[-\alpha_0(l_0 - x)] \}^2, \quad (10)$$

где:  $S_{Hp}$  - исходное засоление почвы;

$S_0$  - засоление после промывки;

$\alpha$  - коэффициент солеотдачи;

$V_f$  - скорость фильтрации;

$l_0$  - величина, равная половине междреннего расстояния;

x - расстояние от оси дрены.

Коэффициент ускорения солеотдачи равен:

$$\beta = 2,02 \cdot \exp(-9,57 \cdot V_0), \quad (11)$$

где  $V_0$  - скорость инфильтрации промывных вод.

Это в свою очередь приводит к повышению уровня грунтовых вод и переходу земель на гидроморфный режим. Результатом этого является интенсивное испарение грунтовых вод, а т. к. они значительно минерализованы, то на поверхности почвы и в зоне корневой системы происходит вторичное засоление почвы.

Таким образом, специфика модели оросительной системы заключается в учете движения солей и водообмена между корнеобитаемой зоной и грунтовыми водами, что в свою очередь обуславливает моделирование динамики уровня грунтовых вод [6]. Необходимо учитывать инфильтрацию в грунтовые воды. Эти потери определяются эмпирическим коэффициентом полезного действия передачи воды каналами от входа до поступления на поверхность орошаемых полей:

$$Q\Phi\rho = Q\rho(1-\eta), \quad (12)$$

где  $\eta$  - КПД внутрихозяйственной сети каналов.

Для этого территория оросительной системы условно разделена на две зоны с площадями  $F_1$  и  $F_2$  и уровнем грунтовых вод менее 3 м и более.

Уравнение водного баланса для корнеобитаемой зоны гидроморфной почвы следующее:

$$W_{нт} - W_{кт} = Q_t\rho_j + P_t\rho - E_t\rho_j + \Gamma\Pi_t\rho - \Gamma O_t\rho, \quad (13)$$

где:  $W_{нт}$ ,  $W_{кт}$  - влагозапасы в корнеобитаемой зоне для начала и конца расчетного периода  $t$ ;

$Q_t$  - оросительная норма;

$P_t$  - осадки;

$E_{t\rho_j}$  - суммарное испарение - транспирация;

$\Gamma\Pi_t\rho$  - расход грунтовых вод;

$\Gamma O_t\rho$  - объем инфильтрации в грунтовые воды.

Величина  $E_{t\rho_j}$  рассматривается как функция метеорологических факторов и фазы развития растений и определяется по формуле [6]:

$$E_{t\rho_j} = K_{\phi_j} \cdot K_{\Pi\rho} \cdot E_0 \left[ \frac{W_{j\rho} - W_{B3}}{W_{HB} - W_{B3}} \right], \quad (14)$$

где:  $K_{\phi_j}$  - биоклиматический коэффициент  $j$ -й культуры;

$K_{\Pi\rho}$  - коэффициент, учитывающий почвенные условия и механические свойства почвы орошаемого массива;

$E_0$  - испаряемость по формуле Н. Н. Иванова;

$W_{j\rho}$  - запас влаги в расчетном слое почвы, соответствующий допустимому предполивному порогу иссушения почвы;

$W_{B3}$  - влажность завядания.

При влажности почвы, меньшей влажности завядания растений ( $W_{B3}$ ) испарение отсутствует, на отрезке от влажности завядания до критической  $W_1$  величина относительного испарения возрастает от нуля до единицы, а при большей  $W_1$  остается равной единице. По математической модели потенциальное испарение в первую очередь происходит из верхних слоев, из нижних – только в случае, когда суммарное испарение из верхних горизонтов меньше, чем потенциальное:

$$E_{pjk} = \begin{cases} 0 & \text{при } W_1 \leq W_{B3} \\ K_{\theta j} \cdot K_{\text{пр}} \cdot E_0 - \sum_{k=1}^n E_{jpk} & \text{при } W_1 \geq W_{B3} \\ \left( K_{\theta j} \cdot K_{\text{пр}} \cdot E_0 - \sum_{k=1}^n E_{jpk} \right) \cdot \left[ \frac{W_1 - W_{B3}}{W_{B3} - W_{B3}} \right] & \text{при } W_{B3} < W_1 \leq W_{\text{НВ}}; \end{cases} \quad (15)$$

где:  $E_{jki}$  – суммарное испарение из метрового слоя для  $j$ -й культуры;

$K_{\theta j}$ ,  $K_{\text{пр}}$ ,  $E_0$  – потенциальное испарение из зоны аэрации;

$\sum E_{pk}$  – суммарное испарение из верхних слоев;

Инфильтрация воды в нижнем слое рассчитывается как избыточный объем воды, т.е. превышение влагозапасов слоя над предельной полевой влагоемкостью:

$$I_{0t, t-1} = \max[W_t - E_{pjk} - W_{\text{НВ}}]. \quad (16)$$

Для определения подпитывания корнеобитаемого слоя грунтовыми водами С. Ф. Аверьянов [1] рекомендует использовать эмпирическую зависимость:

$$I_{\text{П}, pj} = \begin{cases} 0, & H_0 \geq H_{kp} \\ E_{0j} \left( 1 - \frac{H_0}{H_{kp}} \right)^n, & H_0 < H_{kp} \end{cases} \quad (17)$$

где:  $H_{kp}$  – критическая глубина залегания уровня грунтовых вод, при которой происходит подпитывание зоны аэрации;

$H_0$  – уровень залегания грунтовых вод;

$n$  – показатель степени, определяемый уравнением

$$n = 0,95 \cdot H_0 + 0,1 \quad (18)$$

Объем воды для орошения определяется по формуле

$$Q_p = \omega_p \cdot Q_{0t} = (Q_t + O_{\text{Фт}}) \cdot \omega_p, \quad (19)$$

где  $\omega_p$  – площадь орошаемых массивов в оросительной системе.

Фильтрация из зоны аэрации в грунтовые воды

$$\Gamma_{\text{Opt}} = \max[Wt + Qt + Pt - WHB] \quad (20)$$

Моделирование динамики уровня грунтовых вод предполагает, что вначале повышается уровень залегания грунтовых вод за счет поступлений из зоны аэрации, который определяет величину подпитки корнеобитаемой зоны и дренажного оттока.

Уровень залегания грунтовых вод с учетом поступлений избыточных вод устанавливается с помощью балансовых уравнений:

$$\mu(H_t - H_{t-1}) = \Gamma_{\text{Ot}} + \Phi_{\text{Ot}} - \Gamma_{\text{It}} - D_t, \quad (21)$$

где:  $H_t, H_{t-1}$  - уровень грунтовых вод от начала  $t$  и конца расчетного периода  $t-1$ ;

$\mu$  - коэффициент водоотдачи почвогрунта;

$\Phi_{\text{Ot}}$  - суммарная составляющая водообмена грунтовых вод, расположенных за пределами орошаемой площади;

$\text{O}\Phi_t$  - фильтрационные потери из внутрихозяйственных каналов;

$D_t$  - дренажный отток из грунтовых вод.

Засоление корнеобитаемой зоны обусловлено в основном недостаточной природной или искусственной дренированностью почвогрунтов, что приводит к высокой минерализации вод.

Для предотвращения засоления необходимо поддержать нисходящее движение воды в количестве, достаточном для растворения солей в твердой фазе и выноса из почвогрунтов засоленного раствора. В связи с этим большое внимание следует уделять определению и прогнозу мелиоративного водопотребления или гидрохимического режима сельскохозяйственных культур[5].

Мелиоративное водопотребление определяется на основе частных солевых балансов зоны аэрации и нахождения величины соленакопления и дренажа. Изменение засоленности почвогрунтов в расчетном слое складывается за счет выноса солей при поливе и их поступления при испарении грунтовых вод, а также поливов минерализованной (сточной) водой:

$$SK = \text{СП} + \text{СГП} + \text{СПО}, \quad (22)$$

где:  $SK$  - содержание солей на конец расчетного периода;

$\text{СГП}$  - поступление солей за счет испарения грунтовых вод в межполивной период, %;

$\text{СПО}$  - поступление солей после очередного полива, %, при этом:

$$\text{СП} = \beta_0 \cdot \text{SH}, \quad (23)$$

где  $\text{SH}$  - содержание солей перед очередным поливом, %;

$\beta_0$  — коэффициент, показывающий, во сколько раз уменьшается содержание солей после полива;

Мелиоративное водопотребление ( $Q_{\text{рк}}$ ) определяется по формуле[3]:

$$Q_{\text{рк}} = \alpha \cdot \beta^{-1} \lg \left[ 1 + \frac{CO \cdot Q_{\text{рj}} + P_t \cdot CP + CG \cdot \Gamma \Pi_t}{S^*} \right], \quad (24)$$

где: CO, CP, CG — минерализация соответственно оросительной воды, осадков и грунтовых вод;

$S^*$  — допустимое содержание солей.

Допустим, что все соли полностью переходят в раствор, тогда концентрация солей, перенесенных потоком  $\Phi_t$  в грунтовые воды, с учетом засоления корнеобитаемой зоны, поступления с оросительной водой и разбавления раствора выпавшими осадками, будет:

$$C\Phi_t = \frac{CH_t \cdot W_{\text{нт}} + CO \cdot Q_t}{W_{\text{нт}} + Q_t + P_t}, \quad (25)$$

где:  $C\Phi_t$  — концентрация солей потока  $\Phi_t$ ;

$CH_t$  — концентрация солей корнеобитаемой зоны в начале расчетного периода.

Минерализацию грунтовых вод с учетом формулы (21) можно определить по зависимости:

$$CG_t = \frac{CG_{t-1} \cdot \mu(H_{t-1} - H_t) + C\Phi \cdot \Phi_t + CO \cdot \Phi_x}{\mu(H_{t-1} - H_t) + \Phi_t + \Phi_x}, \quad (26)$$

где:  $CG_t$ ,  $CG_{t-1}$  — минерализация грунтовых вод в начале и конце расчетного периода;

$H_t$ ,  $H_{t-1}$  — соответствующие уровни грунтовых вод.

Величина  $\mu(H_t, H_{t-1})$  — есть объем грунтовых вод, который участвует в процессах влагообмена. Оросительная вода обычно менее концентрирована, поэтому при поливах происходит разбавление почвенно-грунтовыми водами, способствуя полному или частичному рассолению почвы в верхних слоях залегания. Если концентрация потока из грунтовых вод в корнеобитаемую зону равна  $CG_t$ , баланс в этой зоне складывается из солей, оставшихся от предыдущего расчетного периода и поступивших с оросительной и грунтовыми водами, а также, учитывая вынос их потоком из корнеобитаемой зоны, можно определить минерализацию в корнеобитаемой зоне по формуле:

$$CH_t = \frac{CH_{t-1} \cdot W_{\text{к}} + CP_t \cdot P_t + CG_t \cdot \Gamma\Pi_t - C\Phi_t \cdot \Phi_t}{W_{\text{н}}} \quad (27)$$

Минерализация коллекторно-дренажных вод после разбавления водами бесполезного сброса в приемнике рассчитывается по зависимости:

$$CB_t = \frac{CO_t \cdot Q\Pi_{jt} + CG(DГ_t + ДА_t)}{\Pi_t} \quad (28)$$

где: ДГ<sub>t</sub>, ДА<sub>t</sub> – дренажный отток соответственно с гидроморфного и автоморфного участков оросительной системы;  
 Π<sub>t</sub> – стокообразующий объем воды, который определяется по формуле:

$$\Pi_t = Q\Pi_{jt} + ДГ_t + ДА_t \quad (29)$$

Из анализа водно-солевого режима мелиорируемых территорий устанавливается характер и интенсивность питания грунтовых вод или величина нагрузки на расчетный дренажный сток и его динамики во времени. Выбор расчетной обеспеченности дренажного стока, как и режим орошения, должен быть обоснован технико-экономическими расчетами, исходя из минимума совокупных затрат на орошение и дренаж на единицу продукции, а также потерь урожая из за отступления от оптимального мелиоративного режима в годы с обеспеченностью выше расчетной. При этом под мелиоративным режимом почвы следует понимать сочетание водного, воздушного, газового, солевого, пищевого и теплового.

Критерием оптимальности мелиоративного режима является получение максимального урожая при минимальных материальных и денежных затратах на единицу получаемой продукции [4]. Оптимальный мелиоративный режим включает комплекс агролесотехнических, гидротехнических и эксплуатационных мероприятий, в котором каждый элемент, непосредственно регулируя какой-либо фактор мелиоративного режима, влияет на другие. При этом гидротехнические мелиорация в комплексе должны создать режим колебаний уровней грунтовых вод, при котором будут обеспечены оптимальные водно-воздушный и солевой режимы, тип почвообразовательного процесса от автоморфного (сероземного) до гидроморфного (лугового) и устойчивое благоприятное мелиоративное состояние земель. Существуют 2 типа солевого режима: под воздействием природных факторов не происходит накопления солей в почве выше порога токсичности, и наоборот.

Грунтовые воды на глубине залегания более 3 м не влияют на процессы почвообразования, и почвы относятся к автоморфному типу.

При этом урожай сельскохозяйственных культур получают за счет периодической аккумуляции атмосферных осадков и поливных вод. В этих условиях продуктивность орошаемых земель во многом зависит от промывного режима, на качественные показатели которого влияют минерализация оросительных вод и агрономические свойства почвы. Так, при недостаточном содержании элементов минерального питания накапливается органическое вещество, т. е. часть химических элементов переходит из органических соединений в минеральные и концентрируется в корнеобитаемом слое, что способствует повышению продуктивности. С другой стороны, в отдельных почвенно-климатических условиях благоприятный гидрохимический режим может быть обеспечен за счет перераспределения оросительных вод во время полива по вертикальному профилю, при котором расчетный слой обычно промачивается быстрее и с меньшими затратами воды, чем при насыщении до НВ. Ареалы применения режимов орошения в различных почвенно-климатических условиях определяются по формуле [5]:

$$Q\Pi_i = \frac{2500}{\sum t^{\circ} \geq 10^{\circ} C} \cdot \beta \left\{ 1 - \exp \left[ \frac{7,85 \cdot m}{W_{Ht} - W_{Kt}} \right] \right\}, \quad (30)$$

где:  $\beta$  - порог предполивной влажности;

$\sum t \geq 10^{\circ} C$  - сумма активных температур воздуха выше  $10^{\circ} C$  за вегетационный период;

$m$  - поливная норма.

Оптимальный гидрохимический режим в почве при автоморфном типе может поддерживаться на периодической переменной глубине увлажнения от 0,6 до 0,1 м, которая устанавливается по формуле [4]:

$$H(t)_{\rho_j} = H_{\rho_j} + \frac{[SH - SK] \cdot \exp(P \cdot b \cdot H_j \cdot t)}{\mu \cdot b \cdot \rho \cdot t(CH - CO)} = H_{\rho_j} + \Delta H_{\rho_j} \quad (31)$$

где:  $H_{\rho_j}$  - расчетная глубина увлажнения почвогрунтов, м;

$\Delta H_{\rho_j}$  - дополнительная глубина увлажнения для создания промывного режима;

$P$  - коэффициент дисперсии, равный  $1 \text{ м}^{-1}$ ;

$b$  - параметр промывки, равный  $0,006 - 0,008 \text{ мин}^{-1}$ ;

$\mu$  - пористость почвы, доли единицы;

$t$  - продолжительность полива;

$H_j$  - мощность промачивания почвогрунта, обеспечивающая промывной режим.

Поливная норма, которая создает оптимальный гидрохимический режим в корнеобитаемом слое почвы определяется:



$m = 100 \cdot H(t) \cdot d_0(a-b)$ , а оросительная норма;

$$M_0 = \sum_{i=1}^n m_0, \quad i = 1, 2, 3 \dots n.$$

При близком залегании грунтовых вод взаимодействуют почвенный раствор, влага и соли капиллярной каймы, что активно влияет на водный и солевой режимы. Фактическая глубина грунтовых вод воздействует не только на интенсивность испарения, но и на возврат солей в поток грунтовых вод. Чем ближе к поверхности уровень залегания, тем больше испаряемость и засоленность почвы. В вегетационный период соли вымываются небольшими порциями воды. При этом не требуется затрат на первоначальное насыщение корнеобитаемого слоя до НВ и растворения в них солей. Поэтому в зависимости от почвенно-гидрогеологических и геохимических особенностей орошаемого массива можно проектировать процессы почвообразования. Это связано с первой и второй критическими глубинами засоления грунтовых вод, которые определяются по формуле [4]:

$$H'_0 = 0,5 \cdot H_{кр} - \sqrt{\frac{1}{4}(H_{кр})^2 - \frac{D}{V_r}(H_{кр}) \cdot \ln \sqrt{\ln \left( \frac{CH + (V_0/V_r) \cdot CO}{CG + (V_0/V_r) \cdot CO} \right)}}$$

$$H'_0 = \begin{cases} 0,5 \cdot H_{кр} - \sqrt{\frac{1}{4}(H_{кр})^2 - \frac{D}{V_r}(H_{кр}) \cdot \ln \sqrt{\ln \left( \frac{CH + (V_0/V_r) \cdot CO}{CG + (V_0/V_r) \cdot CO} \right)}}, & h_k \geq H'_0 \\ H_{кр} - \frac{D}{V_r} \cdot \frac{H_{кр}}{h_k} \cdot \ln \left[ \frac{CH + (V_0/V_r) \cdot CO}{CG + (V_0/V_r) \cdot CO} \right], & h_k < H'_0 \end{cases} \quad (32)$$

где:  $H_{кр}$  – критическая глубина грунтовых вод, устанавливается по эмпирической формуле А. В. Ковды  $H_{кр} = 170 + 8t \pm 15$ ;

$t$  – среднегодовая температура;

$V_r$  – скорость испарения грунтовых вод;

$V_0$  – скорость испарения с водной поверхности.

Поливная норма в гидроморфных условиях, обеспечивающая гидрохимическое равновесие в системе почва – вода – соли – растение, определяется:

$$m = 100 \cdot (0,25H_0^1) \cdot d_0(a-b), \quad (33)$$

а оросительная норма:

$$M_0 = \sum_{i=1}^n m_0, \quad i = 1, 2, 3 \dots n.$$

Если глубина грунтовых вод находится между нулем и первой критической глубиной засоления, то концентрация почвенного раствора будет меньше критической. При близких залеганиях грунтовых вод к поверхности, когда возврат солей превосходит их накопление и испарение, засоления может не произойти. При залегании грунтовых вод ниже второй критической оно также исключается, т. к. здесь испарение вод, участвующих в суммарном водопотреблении, равно нулю. Процесс засоления развивается при глубоком залегании грунтовых вод, а характер распределения солей по вертикальному профилю зависит от закономерностей передвижения влаги и солей в корнеобитаемом слое почвы под влиянием атмосферных осадков, испарения и транспирации. В не вегетационный период вынос солей в глубь лежащие горизонты производится атмосферными осадками. Возврат их в исходное состояние зависит от теплоэнергетических ресурсов орошаемой территории и регламентируется избирательной способностью корневой системы растений. По этой причине в отдельных природно-климатических зонах в корнеобитаемом слое периодически формируются исходящие токи влаги, которые способствуют стабильности процесса рассоления поверхностных горизонтов. Оросительная вода в этом случае необходима для поддержания оптимального режима в верхних слоях.

При глубине залегания грунтовых вод между первой и второй критическими глубинами наблюдается засоление почвы. В данном случае соленакопление в зоне аэрации развивается при непосредственном участии грунтовых вод в почвообразовательном процессе, поэтому усиливается интенсивность накопления наиболее токсичных солей в корнеобитаемом слое и изменяется их качественный состав.

Оптимальная оросительная норма, обеспечивающая гидрохимическое равновесие в системе почва – вода – соли – растение, определяется по формуле:

$$OM_{ipj}^I = K_{от} \cdot K_{пр} \cdot E_{от}^{(I)} - (W_{нт} - W_{кт})^{(B)} + ГП_i^I - ГО_i^I + ОП_i^I - P_i^{(I)} \quad (34)$$

Для перехода к оптимальной оросительной норме нетто необходимо из этой величины вычесть инфильтрационную долю орошения:

$$M_{ipj} = O M_{ipj} - MB \cdot \alpha_{вс} (1 - \eta_c), \quad (35)$$

где:  $\alpha_{вс}$  – доля потерь в поле на инфильтрации;

$MB$  – вертикальный сброс поливной воды.

Техника, норма и режим полива при дождевании должны подбираться так, чтобы избежать поверхностного и вертикального сброса воды. При поливах по бороздам процесс осложняется неравномерностью распределения воды по их длине. Инфильтрация может здесь рассчитываться по зависимости Н. Т. Лактаева:

$$qt = a \int_0^x m(x) dx + \omega x, \quad (36)$$

где:  $a$  – ширина между бороздами;  
 $m(x)$  – количество влаги на единицу ширины борозды в сечении и профильтровавшейся в почву за время  $t$ ;  
 $\omega$  – среднее живое сечение струи в борозде;  
 $q$  – расход;  
 $x$  – длина пробега струи.

По расчету можно определить коэффициент запаса.

Испарение в процессе полива дождеванием (ИВ) может быть существенным и составлять 5 – 35% от расхода воды [4]. Тогда с учетом потерь воды на испарение и инфильтрацию оптимальная оросительная норма определяется по формуле:

$$QM_{ipj} = (W_{нi} - W_{кi}) + \alpha P_i + Q\Pi_i + ПС_i + ИВ_i + ПГ_i - E_i. \quad (37)$$

Технологическая поливная норма будет:

$$M_6 = m_0 + \Delta m = m_0 + \Delta m_{и},$$

где:  $\Delta m$  – потери воды на испарение при дождевании, м<sup>3</sup>/га;  
 $\Delta m_{и}$  = ИВ – потери воды на поверхности и вертикальном сбросе при поливе по бороздам.

Климатические, хозяйственные и почвенно-мелиоративные условия влияют на установление характера и интенсивности питания грунтовых вод, размера нагрузки на дренаж. Для балансовых расчетов средневзвешенная оросительная норма на 1 га оросительной системы будет:

$$QM_{\phi} = \alpha_0 \cdot QMA + \alpha_{г} \cdot QMG + \alpha_{пг} \cdot QMПГ,$$

где:  $\alpha_0$ ,  $\alpha_{г}$ ,  $\alpha_{пг}$  – соответственно для орошаемых площадей с автоморфным, гидроморфным и полугидроморфным типами почвообразования;

MA, MG, MПГ, – соответственно оросительная норма, обеспечивающая оптимальный гидрохимический режим почвы корнеобитаемого слоя.

Разработанная модель предназначена для оросительных систем, на которых возделываются сельскохозяйственные культуры, требующие влажность почвы в пределах  $WПВ \leq W \leq 0,6 - 0,7$  WПВ. Приведенная модель позволяет определить объем воды, необходимый на орошение,

решить вопросы комплексного управления факторами жизни растений и разработать технологические схемы регулирования водно-солевого и пищевого режимов почв.

### СПИСОК ЛИТЕРАТУРЫ

1. Айдаров И. П. Регулирование водно-солевого и питательного режимов орошаемых земель. М.: Агропромиздат, 1985. 304 с.
2. Касьянов А. Е. Оптимизация надежности гидромелиоративной системы. «Вестник сельскохозяйственной науки Казахстана», Алма-Ата, 1982, №6, с.92-99.
3. Мустафаев Ж. С. Прогнозирование урожаев свеклы. «Сахарная свекла», 1980, №12, с.20-22.
4. Мустафаев Ж. С. Почвенно-гидрологическое обоснование корректировки поливного режима сельскохозяйственных культур расчетным методом. «Вестник сельскохозяйственной науки Казахстана», Алма-Ата, 1981, №10, с.70-76.
5. Мустафаев Ж. С., Даримбетов У. Д. Математическое моделирование программированных урожаев сельскохозяйственных культур на орошаемых землях. «Вестник сельскохозяйственной науки Казахстана», Алма-Ата, 1983, №6, с.64-69.
6. Рекс Л. М. Комплексный подход – основа эффективности мелиорации. «Гидротехника и мелиорация», 1982, №1, с.58-60.
7. Шабанов В. В. Автоматизация комплексного регулирования факторов жизни растений. «Гидротехника и мелиорация», 1982, №1, с.60-69.
8. Шатилов И. С. Экологические, биологические и агротехнические условия получения запланированных урожаев. Изв. ТСХА, вып. 1, 1970.

Таразский государственный университет им. М.Х.Дулати

### ТАБИҒИ ЫЛҒАЛДАНУЫ ЖЕТКІЛІКСІЗ АЙМАҚТАРДАҒЫ СУАРУ ЖҮЙЕСІНІҢ МАТЕМАТИКАЛЫҚ БЕЙНЕСІ

Техн.ғыл.докторы      Ж.С.Мұстафаев  
   Ж.У.Ахметов  
   К.Ж.Мұстафаев

Жұмыста ауылшаруашылық дақылдарын өсірудің және сыртқы қоршаған ортаның әсерін ескеріп, су қорын тиімді пайдалану мақсатымен стохастикалық жоспарлау негізінде суару жүйесінің математикалық бейнесі көрсетілген.