

УДК 626.81

**ПРИНЦИПЫ ФОРМИРОВАНИЯ  
ПРИРОДНО-ПРОИЗВОДСТВЕННОЙ СИСТЕМЫ  
ДЛЯ ЭКОЛОГИЧЕСКИ БЕЗОТХОДНОЙ УТИЛИЗАЦИИ  
СТОЧНЫХ ВОД**

Докт. техн. наук

Ж.С. Мустафаев

А.Т. Шегенбаев

*Предложены принципы формирования социально благоустроенных и экологически устойчивых природно-производственных систем утилизации коммунально-бытовых и производственных стоков. А также пути решения экономико-экологических и организационных проблем утилизации сточных вод.*

В современной концепции экологически безопасного и безотходного природопользования определяется не только потребностью производства в повышении его устойчивости и защищенности от воздействия неблагоприятных природных факторов, но и необходимостью улучшения среды обитания и повышения качества жизни человечества. Таким образом, в системе природопользования и природообустройства речь идет о принципиально новой постановке задачи развития и размещения производительных сил с учетом принципов и законов экологии и охраны окружающей среды. Стратегия ее решения сводится к созданию социально благоустроенных и экологически устойчивых природно-производственных систем, где решающее значение имеет сбалансированное использование природных ресурсов на основе создание замкнутых систем водопользования.

«Всемирная стратегия охраны природы» определяет охрану природной среды как составную часть рационального природопользования, обеспечивающего сохранение экологической устойчивости природных систем и использование их ресурсов в перспективе. Что касается водных ресурсов то, это рациональное водопользование, которое направлено на удовлетворение потребностей людей в воде необходимого качества и количества, а также на сохранение водных объектов

как фактор формирования здоровой среды обитания человека и экологически полноценных водных ресурсов.

В связи с этим возникает необходимость сформулировать основные задачи охраны водных ресурсов на основе анализа их современного состояния и причин ухудшения их качества. Анализ информации о качестве воды и состоянии экосистем водных объектов Центральной Азии показывает, что большая их часть сегодня не способна выполнить свою основную функцию – поддерживать сформировавшееся в результате длительной эволюции биологическое разнообразие и равновесие.

Причиной сложившейся ситуации в водных объектах Центральной Азии является ведение хозяйства в соответствии с ранее принятой и практически действующей в настоящее время технократической концепции размещения и развития производительных сил, в которой фактически не заложен тезис об учете возможных экологически негативных последствий для природной системы в результате экстенсивного потребления водных ресурсов. Следствием для водных ресурсов стали потеря водности и формирование загрязненных сточных вод, сброс которых стали нормой в практике современного водоотведения. Постоянно возрастающий поток загрязнений в связи с развитием и размещением новых производительных сил, среди которых появляются все новые и новые ингредиенты, приводит к изменению интенсивности и направленности природных процессов в водных объектах. В результате наступил момент, когда самоочищающая и саморегулирующая способность водных систем недостаточна для сохранения их экологической устойчивости.

В результате хозяйственной деятельности во всех водных объектах Центральной Азии образовались очаги вторичного загрязнения с совершенно непредсказуемыми свойствами, в связи с чем необходимо разработать основные принципы природопользования, обеспечивающие соблюдение баланса между потребностями общества и возможностью экосистемы Земли удовлетворять эти потребности.

Достижение поставленных целей и гармонизация отношений природы и общества возможны за счет осуществления системы различных мероприятий, что требует решения, по крайней мере, трех очень сложных задач:

- обретение нового типа социального и экономического мышления, которое должно базироваться на новых моральных и ценностных критериях общественного развития, обусловленных новыми экологическими условиями жизни современного человека;
- обеспечение широкой гласности и освещение социально-экологической проблематики нашего общества;
- построение хозяйственного механизма природопользования, который обеспечивал бы наиболее полное согласование индивидуальных, коллективных, государственных и межгосудар-

ственных интересов в деле охраны окружающей среды и рационального использования природных ресурсов.

В соответствии с этим, решение проблемы водоснабжения и водоотведения агропромышленных комплексов, коммунально-бытовых и промышленных объектов необходимо начинать с ликвидации причин ухудшения экологической ситуации, то есть улучшения качества воды, а для этого необходимо максимально возможно снизить сброс сточных вод в водоисточник.

Специфическая особенность агропромышленного комплекса и водоснабжения городов и промышленных объектов: во-первых, как отрасли материального производства, состоит в том, что в нем производственный процесс неразрывно связан с условиями и особенностями окружающей среды; во-вторых, с использованием естественных и биологических ресурсов в качестве средств производства и предметов труда, с действием природных законов; в-третьих, превращение водных ресурсов в своеобразное орудие производства природного происхождения; в-четвертых, в наличии и появлении возвратных вод низкого качества, что имеет принципиальное значение, как с экологических, так и экономических позиций; в-пятых, по своему содержанию является органическим и биологическим, где предметами и средствами труда выступают живые организмы, а процесс труда представляет собой создание условий для их развития; в-шестых, процесс воспроизводства тесно связан с естественными процессами независимо от направленности использования природных ресурсов; в-седьмых, система водоснабжения и водоотведения используется для производства продукции или является продуктом потребления.

Одна из наиболее характерных черт агропромышленного комплекса и коммунально-бытовых и промышленных объектов, которая, в конечном счете, определяет их взаимосвязность и взаимообусловленность, является использование водных ресурсов в качестве главного и своеобразного средства производства продукции или всеобщего средства труда.

Как известно, осуществленные в Центральной Азии крупномасштабные переустройства природной системы строительством промышленных объектов, водохозяйственных и мелиоративных систем, а также градостроительство с различными инфраструктурами оказали на окружающую среду, природные ресурсы как положительное, так и отрицательное воздействие. Поэтому, поскольку окружающая среда и природно-производственные системы — совокупность взаимосвязанных и взаимозависимых факторов, проектирование и обоснование строительства и размещения производительных сил необходимо проводить с учетом всех факторов и разработкой технологии и механизма утилизации вторичных ресурсов, что максимально обеспечивало бы положительное влияние на окружающую среду или не наносило бы ей ущерб. Это особенно стало одной из основных проблемы взаимоотношения

природы и общество в системы природопользования и природообустройства на фоне реформирования производственных и экономических отношений, возникновением различных форм собственности с переходом страны к рыночной экономике.

В связи с этим, концептуальная основа экологического обоснования технологии утилизации возвратных, то есть сточных и коллекторно-дренажных вод агропромышленного комплекса и коммунально-бытовых и промышленных объектов, должна базироваться на экономическом механизме водоохранной деятельности, где должен присутствовать принцип приоритета здоровья и благосостояния населения.

Положение усугубляется тем, что практическая бесплатность системы водоотведения агропромышленного комплекса и коммунально-бытовых и промышленных объектов стало основной причиной возникновения острых региональных проблем водообеспечения народного хозяйства и кризисной экологической ситуации во многих водоемах Центральной Азии. Если в системе агропромышленного комплекса на основе внутрисистемного использования коллекторно-дренажных вод для орошения после очистки и кондиционирования позволяет решить эти проблемы на основе совершенствования мелиоративных систем, для экологически безопасной утилизации сточных вод коммунально-бытовых и промышленных объектов требуется создание замкнутой системы водопользования в орошаемом земледелии на следующих принципах:

- путем введения в состав системы очистных сооружений орошаемые поля в целях утилизации сточных вод на основе создания замкнутых систем «коммунально-бытовых объектов - орошаемых полей» или «промышленных объектов - орошаемых полей» с использованием всех материальных затраты для охраны окружающей среды;
- на основе двухстороннего договора между крестьянским или фермерским хозяйством и коммунально-бытовыми и промышленными организациями, для утилизации сточных вод на орошаемые поля, с полной компенсацией экологических ущербов и использования не качественных вод для полива кормовых культур.

Таким образом, возникает необходимость, на основе создания замкнутых систем «коммунально-бытовые объекты - орошаемые поля» или «промышленные объекты - орошаемые поля», в формировании единой природно-производственной системы, так называемый территориальный комплекс, который предложено рассматривать в качестве сбалансированного сочетания управляемых природных ресурсов и специально созданной социально-производственной базы с различными инфраструктуры для сохранения экологической устойчивости природных систем.

Особенностями природно-производственного комплекса (ППК) в системе «коммунально-бытовые объекты - орошаемые поля» или «промышленные объекты - орошаемые поля» являются: единство территории и схемы водного питания как геотехнической системы, определяющей контур комплекса; единые технологические связи, рассматриваемые с позиций охраны окружающей среды; комплексное использование динамично развивающихся природных ресурсов при максимальной эффективности водного фактора и направленном изменении природных условий в соответствии с эволюцией и законами природы. При этом целью создания ППК на основе единой системы водоснабжения и водоотведения промышленных и производственных объектов является восстановление и обеспечение экологического благополучия водных систем в процессе их хозяйственного использования.

Таким образом, водоохранная деятельность при создании ППК на основе единой системы водоснабжения и водоотведения промышленных и производственных объектов, является неотъемлемым элементом процесса использования водных ресурсов, которая направлена на восстановление и сохранение водных объектов на уровне, позволяющем поддерживать и репродуцировать оптимальные условия существования биоты, имея в основе принцип «сосуществования» социально-экономических условий и геосистемы бассейнов. Под «сосуществованием» необходимо понимать такое взаимодействие хозяйственной деятельности человека и окружающей среды, при котором потребительские цели общества ставятся в определенную зависимость от возможности природной среды удовлетворить их, а преобразование и природообустройство среды допустимо до уровня обеспечивающего экологическую устойчивость, не выходящего за границы нормального функционирования экосистемы и поддержания оптимальных условий жизнедеятельности природной системы в соответствии с эволюционным процессом и законами природы.

Система водоснабжения городов, являясь одним из крупных водопотребителей, оказывает сильное воздействие на природные процессы и формирование некачественных возвратных вод (сточных вод), в составе которых содержатся химические элементы и соединения. Поэтому структурная и функциональная целостность, экологическая безопасность геосистемы в значительной мере зависит от концепции водопользования и водоотведения, технологических, экономических механизмов ее реализации. Однако в существующих технологических схемах водоснабжения и водоотведения городов и промышленных объектах не предусмотрено система утилизации вторичных отходов.

Снижение качества водных ресурсов речных бассейнов и разрушение природных ландшафтов выдвигают экологические и технологические аспекты утилизации городских сточных вод, содержащие повышенное количество солей, азота, калий, фосфор и тяжелых металлов являющихся в настоящее время одним из основных источников загряз-

нения природной системы. Вместе с тем, система водоснабжения и водоотведения включает в производственный процесс такие важные компоненты природной среды, как почва, вода, растения и животный мир, тесно связанные природными и вторичными водными ресурсами геосистемы, вследствие чего необходимо разработать экологические и технологические аспекты их утилизации с целью охраны окружающей среды.

Экологическим аспектом водоснабжения и водоотведения городов является разработка системы мер по предотвращению загрязнения подземных и поверхностных вод, обоснование которых требует учета закономерностей природных процессов и определения допустимых отклонений параметров этих процессов от динамически равновесного состояния на всех уровнях экологических систем. Так как, в процессе экстенсивного функционирования коммунально-бытовых и промышленных объектов водоснабжения и водоотведения на территории городов формируются региональные источники загрязнения.

Технологическими аспектами водоснабжения и водоотведения городов являются, наряду с реализацией мер по минимизации объемов водопотребления и сточных вод, исследования и разработка теоретических основ, технологий очистки и регулирования химического состава сточных вод с целью безопасного сброса или использования их для орошения сельскохозяйственных культур. Современные технологические особенности водоснабжения и водоотведения городов обусловлены с одной стороны комплексом экономических, социальных и экологических требований, а с другой – практически неограниченными потенциальными возможностями использования научно-технических достижений науки природопользования. При этом главной особенностью следует признать наличие большого спектра ресурсосберегающих, экологических безопасных и природоохранных технологий утилизации сточных вод, обеспечивающих динамическое равновесие течения природных процессов в искусственно измененных условиях природной среды.

Экономические аспекты утилизации сточных вод во многом определяются уровнем загрязнения природной среды, то есть экологическим и социальным ущербом. Загрязнение поверхностных и подземных вод в ходе существующих в настоящее время технологии утилизации сточных вод, изменяет качественное состояние трофических связей и окружающей среды в системе «вода – почва – высшие растения – животные – человек – биосфера». По мере прохождения звеньев этой цепи загрязняющие вещества накапливаются, трансформируются, разлагаются, теряют или приобретают токсичность /3/. При определенных условиях сточные воды нарушают структурную и функциональную целостность, как отдельных звеньев, так и экосистемы в целом. По этому создание экологически безопасных и безотходных технологических схем утилизации сточных вод на основе сбалансированных отношений:

«воздействие – реакция», «доза – эффект» и на базе платежей за использование объектов «водоснабжение – водоотведение», дает экономически обоснованную платформу для реализации политики планомерного сокращения вредных воздействий на водные объекты и источников их финансирования.

Таким образом, важнейшим элементом экологически безопасных и безотходных технологии утилизации сточных вод в системе «водоснабжение – водоотведение» являются мелиоративная система, обеспечивающих сбалансированное использование их для орошения кормовых культур и обводнение пастбищ. Эти принципы утилизации городских и промышленных сточных вод могут быть реализованы при условии, если функционирования системы «водоснабжение – водоотведение» городов и промышленных объектов будем подходить как формирование единого локального природно-производственного комплекса, представляющего собой оптимальное сочетание контролируемых природных ресурсов или специально созданной производственной системы, с целью охраны окружающей среды.

Принципиальная схема такой системы использования сточных вод в орошаемом земледелии показана на рисунке.

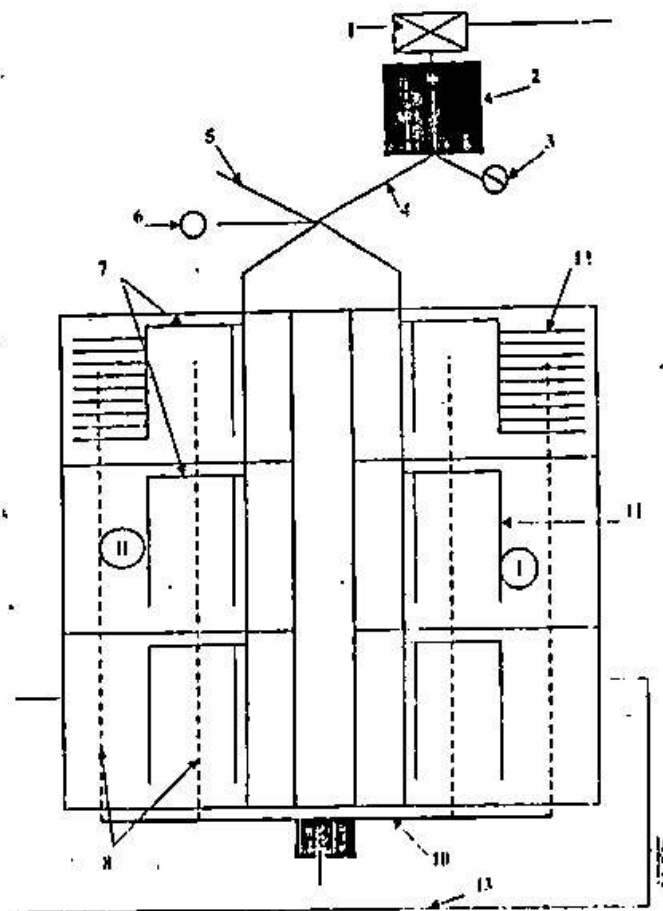


Рис. Схема оросительной системы для попеременного полива земель сточной и чистой водой

Минимизация инфильтрационных потерь из оросительных каналов и на орошаемых землях, минимизация поступления загрязняющих веществ (удобрений, пестицидов, тяжелых металлов и другие) в процессе производства продукции на мелиорируемых агроландшафтах, совершенствование инженерного и использование биологического дренажа позволяют минимизировать объем и загрязненность коллекторно-дренажных вод (5) при использовании сточных вод для орошения. Очистка и кондиционирование коллекторно-дренажных вод (6), отвод в аккумулирующую емкость (8) позволяет использовать дренажные воды из мелиорируемых агроландшафтах для орошения (10) или других целей.

Дренажный сток с дополнительно орошаемых земель (10) отводится в коллектор (11) для очистки и кондиционирования (6), временный ороситель (12) и буферная зона орошения или обводнение (13).

Водные ресурсы городских или промышленных стоков с учетом специфической особенности агропромышленного комплекса необходимо разделить на две части:

- вневегетационный сток  $W_n$ , которые используется для орошения буферных зоны или обводнение;
- вегетационный сток ( $W_b$ ), которые используется для орошения севооборотных полей.

Площадь буферных зоны определяются по формуле:

$$F_b = \frac{W_n}{100dH(\beta_n - \beta_0)},$$

где:  $H$  - мощность расчетного слоя почвы, которая принимается в пределах от 0,4 до 0,6 метров;  $d$  - объемная масса почвы, т/м<sup>3</sup>;  $\beta_n$  - наименьшая влагоемкость почвы;  $\beta_0$  - предполивная влажность.

При расчете режима орошения необходимо дозировать поступление солей в почву в пределах, допустимых для растений. Увеличение минерализации сточных вод ведет к снижению плодородия почвы и урожайности сельскохозяйственных культур. Для определения оптимальной годовой нагрузки сточных вод на единицу площади, которая обеспечит био- и гидрхимическое равновесие в системе «почва – растение – соли – окружающая среда», можно пользоваться математическими моделями, описывающими продуктивность сельскохозяйственных культур.

$$Y/Y_{max} = \left\{ 1 - \exp \left[ - \left( 1 + 0.053 \frac{S}{S_{don}} \right) \right] \right\},$$

где:  $S_{don}$  - предельно допустимое содержание солей в почве, т/га;  
 $S$  - содержание солей в почве, т/га;  $Y/Y_{max}$  - отношение фактического урожая к максимальному;  $\exp$  - показательная функция с основанием  $e$ .



Если орошаемая почва в начале полива содержит в среднем  $C_n$  легкорастворимых в воде солей в % от веса сухой почвы; то вес солей на 1 га в слое почвы  $H$  с объемной массой будет:

$$S_n = C_n \cdot H \cdot \alpha \cdot 100,$$

где:  $S_n$  - количество солей, находящегося в почве в начале полива, т/га.

При поливе смешанной водой, т.е. сточной и поверхностной водой в почву поступают соли:

$$S_{\sigma} = [M \cdot C_c \cdot \alpha + C_o \cdot M(1 - \alpha)] \cdot 10^{-3} - C_{\phi} \Delta M,$$

где:  $C_c$  - содержание солей в сточной воде, г/л;  $C_o$  - содержание солей в оросительной поверхностной воде, г/л;  $\alpha$  - доля участия сточных вод в дефиците водопотребления сельскохозяйственных культур;  $S_n$  - количество солей, накапливающихся в почве при орошении сточной и оросительной водой, т/га;  $C_{\phi}$  - содержание солей, оттекающих из корнеобитаемого слоя почвы, г/л.

Тогда содержание солей в почве в конце вегетационного периода будет равно:

$$S = S_n + S_{n,39}$$

Представляя известные значения  $S_n$  и  $S_{n,39}$  некоторыми преобразованиями, получаем:

$$1 - \ln(Y/Y_{\max}) = 0.053 [S_n + S_{\sigma c} \cdot \alpha + S_{\sigma o} (1 - \alpha)] / S_{\partial on}$$

или

$$[1 - \ln(Y/Y_{\max})] \cdot S_{\partial on} = 0.053 [S_n + S_{\sigma c} \cdot \alpha + S_{\sigma o} (1 - \alpha)].$$

Зная  $S_{n,39}$ ,  $S_n$ ,  $S_{\sigma c}$  и  $S_{\sigma o}$ , и учитывая, что  $0 \leq \alpha \leq 1$  можно найти оптимальное значение  $\alpha$ , соответствующее  $S_{\partial on}$  обеспечивающее оптимальный био- и гидрохимический режим в системе «почва - растение - соли - окружающая среда», по следующему уравнению:

$$18.86 \cdot S_{\partial on} [1 - \ln(Y/Y_{\max})] = (S_n + S_{\sigma o}) + \alpha(S_{\sigma c} - S_{\sigma o}).$$

При  $Y/Y_{\max} = 1$  уравнение примет вид:

$$\alpha = [18.86 \cdot S_{\partial on} - (S_n + S_{\sigma o})] / (S_{\sigma c} - S_{\sigma o}).$$

Годовая норма нагрузки сточных вод на единицу площади определяется по формуле:

$$M_c = \alpha \cdot M,$$

где:  $M$  - биологически оросительной нормы, м<sup>3</sup>/га.

Потребный расход пресной (слабоминерализованной) воды для смешивания ее со сточной водой устанавливается по следующей зависимости:

$$M_o = (1 - \alpha) \cdot M,$$

где:  $M_o$  - потребный расход пресной оросительной воды, м<sup>3</sup>/га.

Расчетная формула для определения оросительной нормы брутто первого севооборотного участка имеет вид:

$$M_{бр} = (M_o + M_c) \cdot K_o / \eta_{кнд},$$

где:  $\eta_{кнд}$  - коэффициент полезного действия системы;  $K_o$  - коэффициент учитывающий дополнительные затраты воды на испарение и создание микроклимата.

На изменение засоленности почвогрунтов в расчетном слое в вегетационный период за счет минерализованной воды определяется при режиме орошения, выбранном исходя из потребности сельскохозяйственных культур.

Минерализация оросительных смешанных вод (сточной + поверхностной воды) с учетом осадков и испарения из каналов и во время полива определяется по формуле:

$$C_{ос} = [M_c \cdot C_c \cdot \alpha + M_o \cdot C_o (1 - \alpha) + P \cdot C_p] / (M_c + M_o + \Delta M + P).$$

Когда известна средняя минерализация смешанных сточных вод, продолжительностью поливного сезона (в годах) первого севооборотного участка определяется по формуле:

$$\Sigma t = C_{дон} / C_{ос}.$$

В начале эксплуатации второй севооборотный участок орошается поверхностной водой в обычном режиме орошения поддерживаем оптимального водного режима активного слоя почвы. Через определенное время, первый севооборотный участок когда его солевой режим приближается к предельно допустимой концентрации почвенного раствора поливается поверхностной водой, а второй севооборотный участок сточной водой. При этом продолжительность рассоления ( $t_p$ ) первого

севооборотного участка должна быть равна продолжительности поливного сезона в годах ( $t_c$ ) второго севооборотного участка, т.е.  $t_p = t_c$ .

Исходя из этого, определяется дополнительная норма водоподачи для создания промывного режима орошения на первом севооборотном участке. При этом норма годового рассоления почвы ( $\Delta S_r$ ) определяется по формуле:

$$\Delta S_r = (S_n - S_k) / t_c,$$

где:  $S_n$  - содержание солей в активном слое почвы в начале поливного сезона при орошении поверхностной водой, т/га;  $S_k$  - содержание солей в активном слое почвы в конце поливного сезона при орошении поверхностной водой, т/га.

Суммарная поливная норма с учетом промывного режима составляет:

$$M_{бр} = (M_o + \Delta M) \cdot K_o / \eta_{кнд}.$$

Таким образом, регулирование водно-солевого и пищевого режимов почвы при проектировании ОССВ производится чередованием промывного режима орошения в севооборотных участках на фоне горизонтального дренажа с соответствующими параметрами.

Для определения оптимальных параметров гидромелиоративных систем прием в качестве критерия коэффициент экономической эффективности ( $\mathcal{E}_{кн}$ ), представляющий собой отношение получаемого дополнительного чистого дохода к сумме капиталовложений.

$$\mathcal{E}_{кн} = \Delta(C - C) / K,$$

где:  $C$  - стоимость годовой продукции в оптовых ценах тенге/ц;

$C$  - себестоимость годовой продукции, тенге/ц.

Если  $\Delta C$  - расходование средств на обслуживание дренажа:

$$\Delta C = \alpha_1 \cdot K,$$

где:  $\alpha_1$  - коэффициент определяющий ежегодно затраты на обслуживание дренажа, то формула для определения ЭКП примет вид:

$$\mathcal{E}_{кн} = (\Delta C / K) - \alpha_1.$$

Величина  $\Delta C$  определяется приростом урожая на орошаемых землях со строительством дренажа:

$$\Delta C = C_o(Y - Y_o),$$

где:  $C_o$  - стоимость единицы урожая, тенге;  $Y_o$  - урожай до строительства дренажа, ц/га;  $Y$  - урожай после строительства дренажа, ц/га.

Тогда с учетом вышесказанных преобразований  $\mathcal{E}_{кп}$  определяется следующим образом:

$$\mathcal{E}_{кп} = \left\{ \frac{\left[ C_0 \cdot Y_{\max} \left( 1 - \exp \left[ - \left( 1 + 0.053 \frac{S}{S_{дон}} \right) \right] - C_0 \cdot Y \right) \right]}{S_n \cdot L_n} \right\} - \alpha_1,$$

где:  $S_n$  - стоимость погонного метра дренажа, тенге;  $L_n$  - протяженность дренажа на 1 га, м.

Величина зависит от междренажного расстояния  $B$ , т.е. поэтому выражение  $L_n = 10^4 / B$  можно представить в виде:

$$\mathcal{E}_{кп} = \frac{C_0 \cdot Y_{\max} \cdot B}{S_n \cdot 10^4} \left\{ 1 - \exp \left[ - \left( 1 + 0.053 \frac{S}{S_{дон}} \right) \right] - \frac{Y_0}{Y_{\max}} \right\}.$$

Эффективность затрат на дренаж определяется максимумом  $\mathcal{E}_{кп}$ . Этот максимум достигается, когда  $\partial \mathcal{E}_{кп} / \partial B = 0$ . Возьмем производную от выражения выше указанных:

$$\frac{\partial \mathcal{E}_{кп}}{\partial B} = \frac{C_0 \cdot Y_{\max}}{S_n \cdot 10^4} \left\{ 1 - \exp \left[ - \left( 1 + 0.053 \frac{S}{S_{дон}} \right) \right] - \frac{Y_0}{Y_{\max}} \right\},$$

тогда для максимума функции  $\mathcal{E}_{кп}$  получим выражение:

$$1 - (Y/Y_{\max}) = \exp \left[ - \left( 1 + 0.053 \frac{S}{S_{дон}} \right) \right].$$

Поскольку затраты на строительство дренажа на 1 га оцениваются по формуле:

$$K = S \cdot 10^4 / B.$$

Формулу можно представить в следующем виде с учетом вышеуказанных преобразований:

$$\mathcal{E}_{кп} = (C_0 \cdot \Delta Y / K) - \alpha_1,$$

где:  $\Delta Y$  - прирост урожайности на ОССВ в многолетнем разрезе.

Таким образом, обоснование оптимальных параметров дренажа тесно переплетается с обоснованием оптимального режима орошения ОССВ. Поэтому при решении проблемы использования сточных вод

необходим комплексный подход, обеспечивающий охрану окружающей среды, предупреждение загрязнения подземных и поверхностных вод, сохранение плодородия вод почв и получение высоких урожаев сельскохозяйственных культур. Использование предлагаемого способа полива при проектировании оросительной системы для ОССВ, обеспечивающей мелиоративное благополучие орошаемых земель, повышает плодородие почвы и водообеспеченность орошаемых территорий, а также предотвращает загрязнение окружающей среды.

### Литература

1. Нестеров Е.А. О месте мелиоративной системы в агропромышленном комплексе. // Гидротехника и мелиорация №1, 1978, с. 65-70.
2. Беляев С.Д., Черняев А.М. Стратегия водоохранной деятельности на основе целевых показателей состояния водных объектов. // Мелиорация и водное хозяйство, №2, 1999, с. 52-55.
3. Бездина С.Я. Водопользование в мелиорации: экологические и технологические аспекты. // Мелиорация и водное хозяйство, №5, 1999, с. 30-32.
4. Даримбетов У.Д., Мустафаев Ж.С. Проектирование земледельческих полей орошения в аридной зоне. // Гидротехника и мелиорация, 1986, №4, с. 64-67.

Таразский государственный университет им.М.Х.Дулати

### ЭКОЛОГИЯЛЫҚ КӘУІПСІЗ ТӨКПЕ СУЛАРДЫ ЖОЮҒА АРНАЛҒАН ТАБИҒИ-ӨНДІРІСТІК ЖҮЙЕНІ ҚҰРАСТЫРУ ҚАҒИДАСЫ

Техн.ғыл.канд.

Ж.С.Мұстафаев  
А.Т.Шегенбаев

Тұрмыстық бірлестік және өндірістік төкпе суларды жоюға арналған әлеуметтік ыңғайлы және экологиялық тұрақты табиғи-өндірістік жүйені құрудың қағидалары келтірілген. Төкпе суды жоюдың экономикалық, экологиялық, ұйымдастыру мақсатын шешу жолдары негізделген.